

ニュージーランド、パワースパウト社製
低ヘッド、プロペラ型マイクロ水力発電機

落差:1 - 5m, 流量 14 - 55ℓ/s

Model LH/LHPro/LHMini 型(12,24,48V 蓄電池充電用)

*低落差、高水量専用機(落差と水量で発電機コイルが選定されます: 測定は正確に!!!)

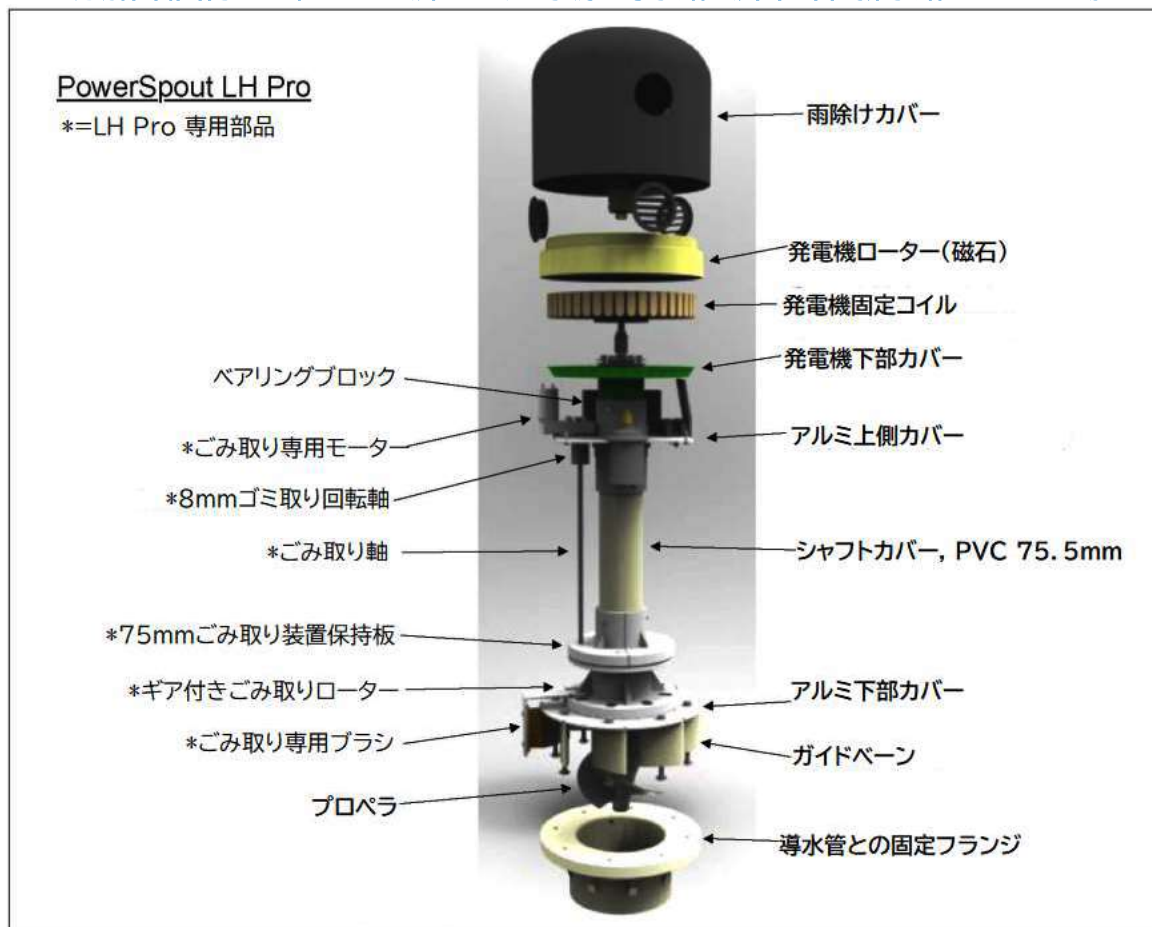


測定値に従い発電機のコイルを調整し出荷されます。下記参値は Model LH 用です。

落差m	水量ℓ/s	発電量W	落差m	水量ℓ/s	発電量W	落差m	水量ℓ/s	発電量W
1.0	24.8	91	1.8	33.2	297	2.8	41.5	587
1.1	26.0	107	2.0	35.0	349	3.0	42.9	654
1.2	27.1	123	2.3	37.6	433	3.2	44.3	723
1.3	28.2	176	2.4	38.4	463	3.4	45.7	795
1.5	30.3	223	2.6	39.9	524	3.6	47.0	870

1m, 1.1m, 1.2m と細かな落差に対応します 1m-3.6m 迄3機種『色別表示』が結果です。

LH 型分解図(出荷では組み立て済みです。水源、導水路、吸出し管、排水路はユーザー施工)



仕様書	LH Mini (150/250/400)	LH (150/250/400)	LH Pro (150/250/400)
落差	1 - 5m	同左	同左
流量範囲	14 - 32L/s	25 - 55L/S	同左
梱包寸法	直径 300mmx 長さ 800mm	300mm x 1050mm	同左
最低発電量(*)	68W	91W	同左
最大発電量(*)	807W	1462W	同左
出力電圧	150 - 179V	181 - 185V	同左
解放電圧	301 - 359V	361 - 369V	同左
価格(本体のみ)			
充電制御器	MPPT	MPPT	同左
整流後の標準電流値	10Amp	32Amp	同左
ガイドバークリーナー装置	無し(木々の葉っぱや小枝を定間隔時間で、ブラシで掃除)	無し	付属
(*)=発電機端子位置			
LH model 150	:150VDC 用 MPPT, 12/24V 蓄電池充電用、電線電圧 50VDC		
LH Model 250	:250VDC 用 MPPT, 12/24/48V 蓄電池充電用、電線電圧 80VDC		
LH model 400	:400VDC 用 MPPT, 電線電圧 140VDC		

導水路製作ご案内

導水路は木製で十分です。水源から排水管までの距離中 1m に対し 1mm の角度で下げます。幅 450mm, 高さ 400mm が標準で、その他の流量予想表は以下の通りです。PVC 排水管は 200mm, 効率を考慮し 250mm を選びます。



水深 (m)	水路の幅(m)			
	0.45	0.6	0.75	0.9
0.2	63 l/s	92	122	152
0.3	108	161	215	272
0.4	156	234	317	405
0.5		311	425	545

LHでの落差の定義は以下の通りです

